

3W带数字音量控制/防削顶超低EMI立体声D类音频功率放大器

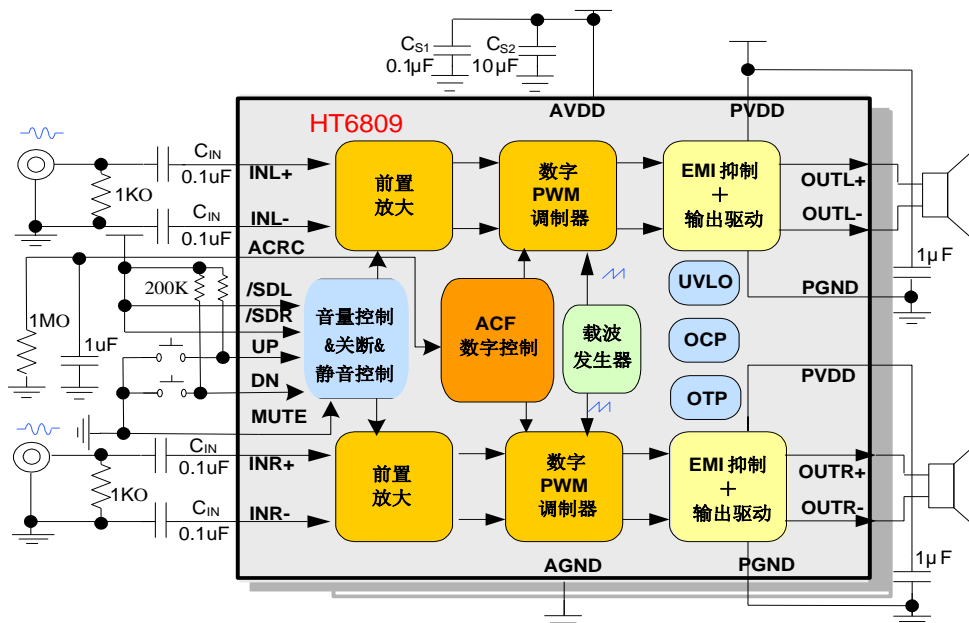
■ 特点

- 防削顶失真功能(Anti-Clipping Function, ACF)
- 超优异的全带宽EMI抑制性能
- 免LC滤波器数字调制,直接驱动扬声器
- 32阶数字音量控制 (DVC)
- 高输出功率
3.0W@ $V_{DDP}=V_{DDA}=5.0V, R_L=4\Omega, THD+N=10\%$
1.9W@ $V_{DDP}=V_{DDA}=5.0V, R_L=8\Omega, THD+N=10\%$
- 高效率
85%@ $V_{DDP}=V_{DDA}=5.0V, R_L=4\Omega, P_O=1W$
- 低THD+N
0.1%@ $V_{DDP}=V_{DDA}=5.0V, R_L=4\Omega, P_O=1W$
- 通道隔离度
80dB@ $f_{IN}=1kHz, A_v=18dB$
- 高信噪比SNR:
90dB@ $V_{DDP}=V_{DDA}=5.0V, A_v=18dB$
- 优异的“噼噻-咔嚓”(Pop-Click)噪声抑制性能
- 静音功能
- 独立声道关断
- 过流保护功能、过热保护功能
- 欠压异常保护功能
- 无铅封装,QFN-20

■ 应用

- 便携式音箱,USB音箱,FM插卡式音箱
- MP3/MP4扩展坞
- 便携式游戏机,数码相框
- 手机,笔记本电脑
- 小尺寸LCD电视/监视器

■ 典型应用图



■ 概述

HT6809是一款内部集成32阶数字音量控制以及防削顶失真功能且具有超低EMI的立体声免输出滤波器D类音频功率放大器,在电源电压5V、THD+N=10%、4Ω负载的条件下,输出高达3W的功率,在提供媲美于AB类放大器性能的同时,效率高达90%。

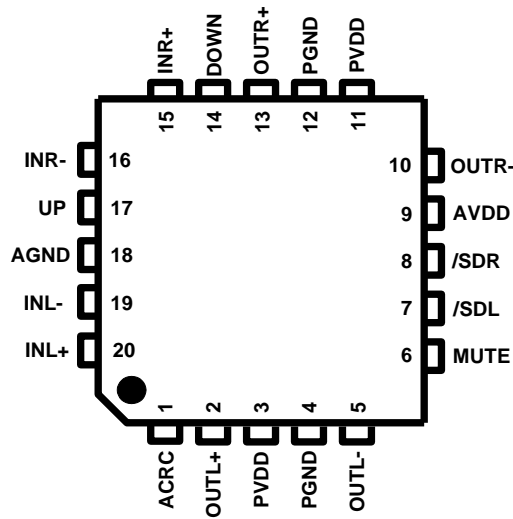
HT6809的最大特点是防削顶失真(ACF)输出控制功能,可检测并抑制由于输入音乐、语音信号幅度过大所引起的输出信号削顶失真(破音),也能自适应地防止在电池应用中由电源电压下降所造成的输出削顶,显著提高音质,创造非常舒适的音乐享受,并保护扬声器免受过载损坏。通过在ACRC端外接不同电阻电容值,可灵活设置放大器的音质和输出功率;同时芯片提供了ACF Off模式。

HT6809采用独有的电磁辐射(EMI)抑制技术,具有超优异的全带宽低辐射性能,辐射水平在不加任何辅助设计时仍远远低于FCC Part15 Class B标准值,降低了系统电磁兼容设计难度。

HT6809内部集成免滤波器数字调制技术,能够直接驱动扬声器,并最大程度减小脉冲输出信号的失真和噪音。极少的外部元器件节省了系统空间和成本,是便携式应用的理想选择。

此外,HT6809内置的关断功能使待机电流最小化,还集成了静音功能、左右声道独立关断、扬声器输出端过流保护、片内过温保护和欠压异常保护等功能;采用无铅QFN-20封装形式。

■ 引脚分布图



20引脚QFN 顶视图

■ 引脚定义*1

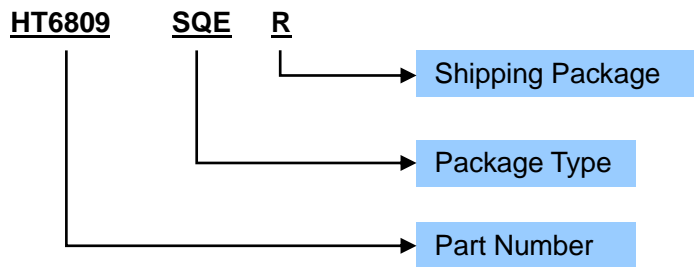
QFN引脚号	引脚名称	I/O	功能
18	AGND	GND	模拟地
19	INL-	A	左声道反相输入
20	INL+	A	左声道同相输入
1	ACRC	I/O	ACF模式控制
2	OUTL+	O	左声道同相输出
3	PVDD	Power	功率电源（左声道）
4	PGND	GND	功率地（左声道）
5	OUTL-	O	左声道反相输出
6	MUTE	I	系统静音控制（高电平有效）
7	/SDL	I	左声道关断控制（低电平有效）
8	/SDR	I	右声道关断控制（低电平有效）
9	AVDD	Power	模拟电源
10	OUTR-	O	右声道反相输出
12	PGND	GND	功率地（右声道）
11	PVDD	Power	功率电源（右声道）
13	OUTR+	O	右声道同相输出
14	DN	I	音量减小控制（低电平有效）
15	INR+	A	右声道同相输入
16	INR-	A	右声道反相输入
17	UP	I	音量增大控制（低电平有效）

*1 I: 输入端 O: 输出端 A: 模拟端

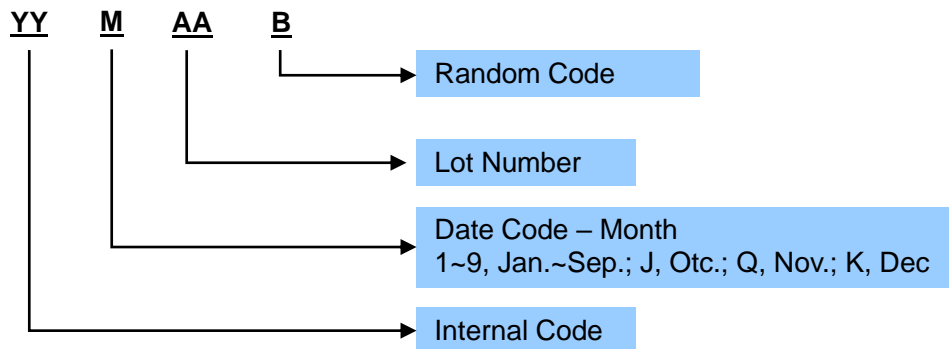
■ 订购信息

Ordering Number	Package Type	Marking	Operating Temperature Range	Shipping Package / MOQ
HT6809SQER	QFN4x4-20L (SQE)	HT6809SQ YYMAAB ¹	-40°C~85°C	Tape and Reel (R) / 5000pcs

Ordering Number



Production Tracking Code



¹ YYMAAB is production tracking code

IMPORTANT NOTICE

注意

Jiaxing Heroic Electronic Technology Co., Ltd (HT) reserves the right to make corrections, modifications, enhancements, improvements, and other changes to its products and services at any time and to discontinue any products or services without notice. Customers should obtain the latest relevant information before placing orders and should verify that such information is current and complete.

嘉兴禾润电子科技有限公司（以下简称HT）保留对产品、服务、文档的任何修改、更正、提高、改善和其他改变，或停止提供任何产品和服务，并不提供任何通知的权利。客户在下单和生产前应确保所得到的信息是最新、最完整的。

HT assumes no liability for applications assistance or customer product design. Customers are responsible for their products and applications using HT components.

HT对相关应用的说明和协助以及客户产品的板级设计不承担任何责任。

HT products are not authorized for use in safety-critical applications (such as life support devices or systems) where a failure of the HT product would reasonably be expected to affect the safety or effectiveness of that devices or systems.

HT的产品并未授权用于诸如生命维持设备等安全性极高的应用中。

The information included herein is believed to be accurate and reliable. However, HT assumes no responsibility for its use; nor for any infringement of patents or other rights of third parties which may result from its use.

本文中的相关信息是精确和可靠的，但HT并不对其负责，也不对任何可能的专利和第三方权利的伤害负责。

Following are URLs and contacts where you can obtain information or supports on any HT products and application solutions:

下面是可以联系到我公司的相关联系方式：

嘉兴禾润电子科技有限公司

Jiaxing Heroic Electronic Technology Co., Ltd.

地址: 浙江省嘉兴市凌公塘路3339号JRC大厦A座三层
Add: A 3rd floor, JRC Building, No. 3339, LingGongTang Road, Jiaxing, Zhejiang Province
销售/Sales: 0573-82583866
支持/Support: 0573-82586151
传真/Fax: 0573-82585078
E-mail: sales@heroic.com.cn
网址/Website: www.heroic.com.cn